


JOYA

Ogni giorno un sorriso in più.



Stannah

M O N T A S C A L E

A close-up photograph of a modern chair. The chair features a large, rounded backrest and seat area upholstered in a smooth, brown leather-like material. A circular section of the seat is covered in a light grey, textured fabric. The background is a plain, light-colored wall. The text is overlaid in the center of the image.

**Verso una nuova
libertà di movimento,
con Joya.**

Dal **1867**, in Stannah desideriamo **cambiare la vita delle persone** e lo facciamo utilizzando **innovazione, design, sicurezza e tecnologia**.

Grazie ai clienti che ci scelgono ogni giorno, siamo diventati **leader del settore** e continuiamo ad ascoltare le loro esigenze, per anticipare il futuro dei montascale.

Da trent'anni, lavoriamo anche in **Italia** per permettere ad ognuno di continuare a vivere nella propria casa, offrendo **soluzioni su misura e qualità**. **Oggi apriamo un nuovo capitolo, con Joya**: il montascale pensato per accompagnare tutti verso una nuova libertà di movimento.



Ogni giorno un sorriso in più.

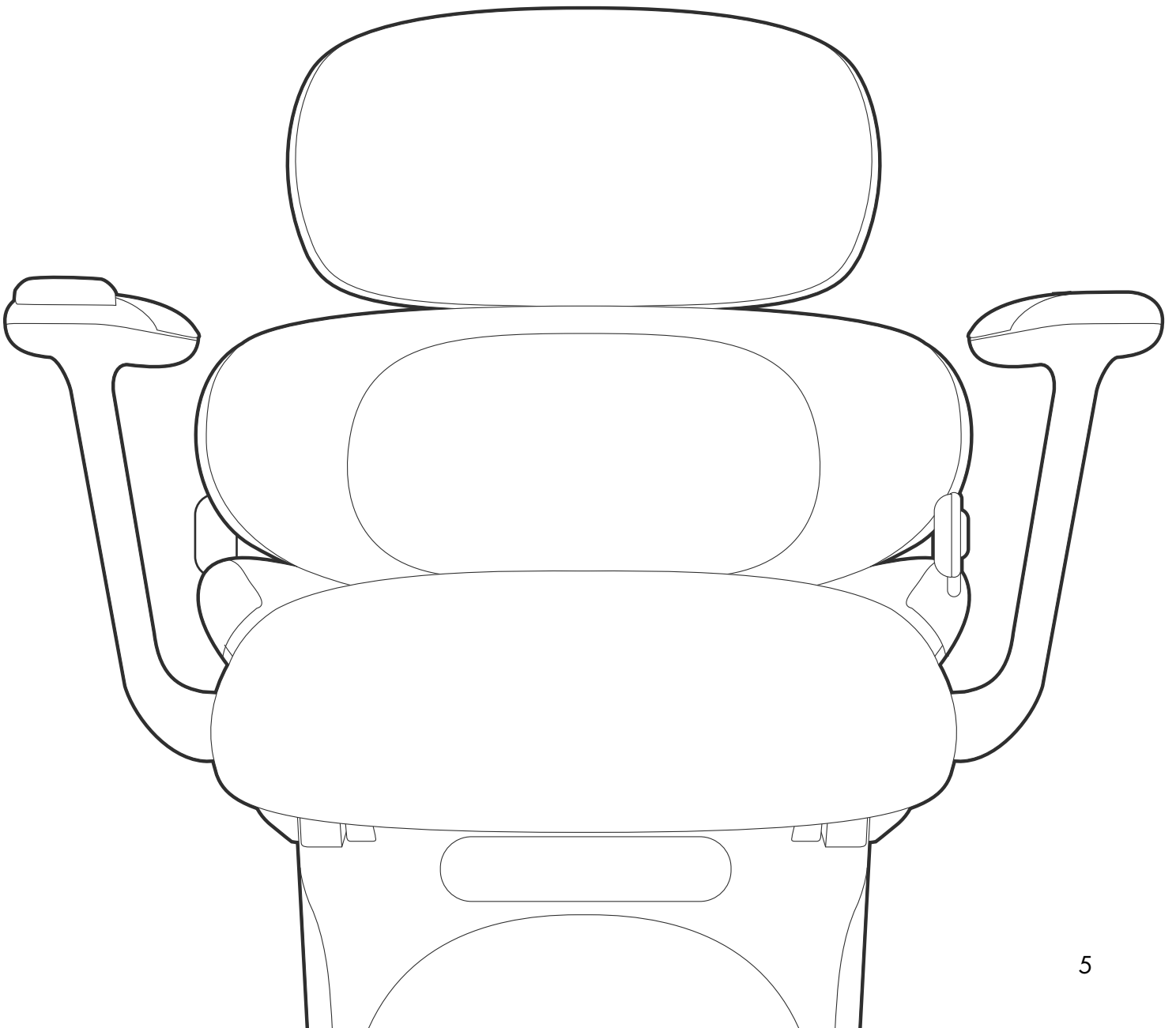
Per trasformare ogni tuo movimento in **un'esperienza di piacevole leggerezza**, abbiamo creato Joya: il montascale pensato per unire **design** ed **ergonomia** al massimo della nostra **tecnologia**.

Comfort, innovazione, stile e **sicurezza** si fondono

armoniosamente, per soddisfare tutte le tue esigenze.

Grazie al suo **movimento completamente automatizzato** e a **comandi semplici** e intuitivi, non dovrai fare altro che metterti comodo e fare un bel sorriso: **è Joya, ed è l'alba della tua nuova libertà.**

YAYA



Quando design e innovazione creano Joya.

COMPATTEZZA

La seduta, i braccioli e il poggiatesta di Joya si ripiegano automaticamente e si incastrano perfettamente, per un risultato **elegante e compatto** che occupa il **minimo spazio**.

ROTAIA NERA

Per la rotaia di Joya, abbiamo scelto il colore nero perché accompagna gli ambienti con **equilibrio**, lasciando che la tua casa resti protagonista. **Progettata e fabbricata su misura** per adattarsi a ogni curva della tua scala, con il suo **doppio binario** ti assicura uno **spostamento stabile e perfettamente regolare**.



FINITURE DI QUALITÀ

Nella progettazione di Joya abbiamo ricercato solo **materiali di alta qualità**, pensati per durare nel tempo offrendoti un'esperienza all'insegna del **comfort** e del **design**.





ESPERIENZA SENSORIALE

Per rendere ogni spostamento un'esperienza **coinvolgente** e **intuitiva**, Joya è dotata di **3 punti luce** posizionati sotto i braccioli e la seduta, e di **segnali acustici chiari** e **rassicuranti**. In fase di installazione potrai scegliere l'intensità luminosa e acustica.

Facile come usare Joya.



COMANDI SEMPLICI E INTUITIVI

Il joystick di Joya è stato progettato per essere estremamente facile da usare: infatti, **basta un semplice gesto per muovere il tuo montascale**. I comandi possono essere posizionati sul lato che preferisci, per adattarsi perfettamente alle tue esigenze.

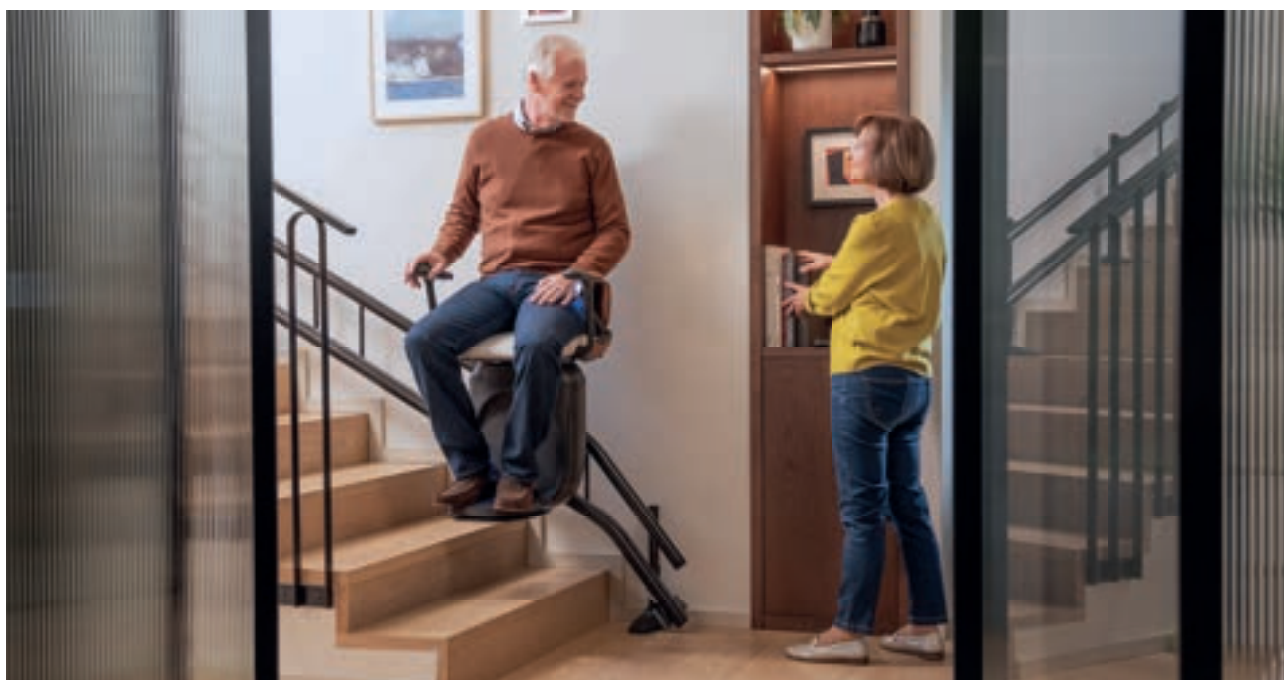
ROTAZIONE AUTOMATICA

Le funzioni di **chiusura** e di **rotazione automatica** di Joya possono essere personalizzate sia in partenza sia in arrivo. Tutto è programmabile per rispondere alle tue esigenze in modo ancora più semplice e naturale.



MOVIMENTO E CHIUSURA AUTOMATIZZATI

Per un **funzionamento fluido** che riduce al minimo ogni sforzo, rendendo l'uso di Joya naturale e senza pensieri.



ERGONOMIA

La profondità e l'inclinazione della seduta di Joya sono progettate per garantirti il **massimo comfort** e una **sicurezza ottimale**, mentre i braccioli ti offrono una sensazione di **libertà e leggerezza** a ogni movimento.



La tua libertà, al sicuro.



BOTTONE DI ARRESTO

Sempre a portata di mano, il **bottono di arresto** ti consente di fermare la corsa del tuo montascale con un semplice gesto, per un controllo immediato e sicuro.



CINTURA DI SICUREZZA

L'innovativa cintura di sicurezza di Joya, dotata del sistema Immobilizer, si integra perfettamente nella seduta; dotata di un **nuovissimo aggancio magnetico**, rende apertura e chiusura ancora più **facili e immediate**.





SENSORI DI OSTACOLO

Sorridi alla sicurezza con Joya. I suoi **11 sensori di sicurezza** fermano il movimento del montascale in caso di ostacoli lungo il tragitto, immediatamente e senza intoppi. Potrai poi riprendere il tuo spostamento nella direzione opposta.

RILEVATORE DI PRESENZA

Grazie al **sensore di presenza** posto sul sedile, il tuo montascale si metterà in movimento solo quando sarai comodamente seduto e pronto a partire.

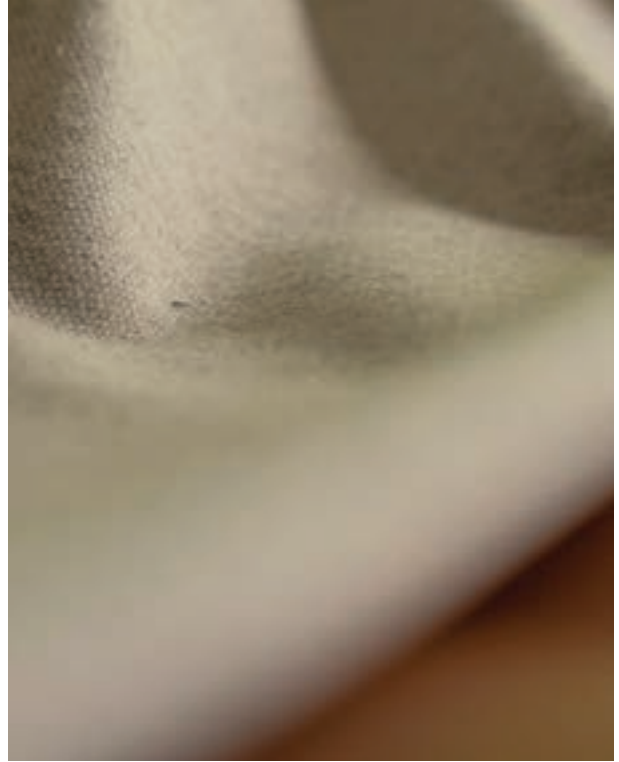


**INQUADRA
& GUARDA**
Joya in movimento.

**Progettata
per il tuo
benessere.**



**E per quello
del nostro pianeta.**



Joya si distingue anche per il suo **approccio sostenibile e responsabile**. Abbiamo fatto una scelta attenta al pianeta, selezionando materiali che combinano eleganza, prestazioni e carattere, con un impatto ambientale ridotto.

Come **Mist**, un tessuto dal tocco delicato composto per il 75% da lana riciclata post-consumo, che consente un notevole **risparmio**

di acqua ed energia rispetto all'uso di lana vergine.

Oppure **Sepia**, una morbida similpelle naturale ricavata da sottoprodotti del legno come schegge, pellet e segatura: elementi recuperati e trasformati in fibre delicate, poi integrati in un substrato micro-tessile per dare vita a una **superficie eco-sostenibile dalla finitura naturalmente patinata**.

INFORMAZIONI TECNICHE

ROTAIA

COSTRUZIONE:	Due tubi in acciaio sovrapposti e profilati in base alle misure della scala.
RIFINITURA:	Verniciatura epossidica nera.
ANCORAGGIO:	Supporti sui gradini.
LUNGHEZZA MINIMA:	1,50 m.
LUNGHEZZA MASSIMA:	Da valutare con il tecnico.
DIAMETRO:	44,5 mm (ogni tubo).
DISTANZA TRA BINARIO E BATTISCOPIA:	Installazione lato muro: a partire da 108 mm nelle sezioni diritte. Installazione lato ringhiera: a partire da 140 mm nelle sezioni diritte.
CABLAGGIO:	Interno.
METODO DI TRAZIONE:	Sistema pignone-cremagliera.
DISTANZA TRA I DUE TUBI:	Min. 114 mm (inclinazione 52°) / Max. 285 mm (sezione orizzontale).
GRADO DI INCLINAZIONE:	Massimo 52°.

CARRELLO MOTORE

COSTRUZIONE:	Telaio in acciaio, rivestimento in PVC.
RIFINITURA:	Vernice epossidica e carter in plastica.
MOTORE:	Corrente continua 0,26 kW, con 2 batterie.
CONSUMI:	0,320 kWh.
PARTENZA/ARRESTO:	Progressivi.
VELOCITÀ:	0,1 m/s. Rallentamento nella/e curva/e interna/e.
DISPOSITIVI DI SICUREZZA:	Presa a gancio innestata se la velocità è $\geq 0,3$ m/s. I sensori di sicurezza arrestano il movimento in caso di contatto con un ostacolo. Il montascale funziona anche in caso di interruzione di corrente.
BATTERIE:	Integrate e ricaricabili sui punti di ricarica situati a ciascuna estremità del binario.
TRAZIONE:	Sistema a pignone e cremagliera.
ALIMENTAZIONE:	Monofase 220 V.

POGGIAPIEDI

COSTRUZIONE:	Struttura in lega di alluminio.
RIFINITURA:	Verniciatura color nero.
TAPPETINO:	Antiscivolo.

ALTRI ELEMENTI

RADIOCOMANDI:	Comando di controllo all'estremità del bracciolo e telecomandi ai cuscinetti (alimentati da 3 batterie AA).
UNITÀ DI CARICA:	Corrente continua, tramite 2 batterie da 12 V - 7 Ah.

CERTIFICAZIONI

CERTIFICAZIONI:	I modelli 260 Stannah e i loro componenti sono conformi alla Direttiva Macchine Europea 2006/42/CE, alla Direttiva EMC 2004/108/CE.
-----------------	---

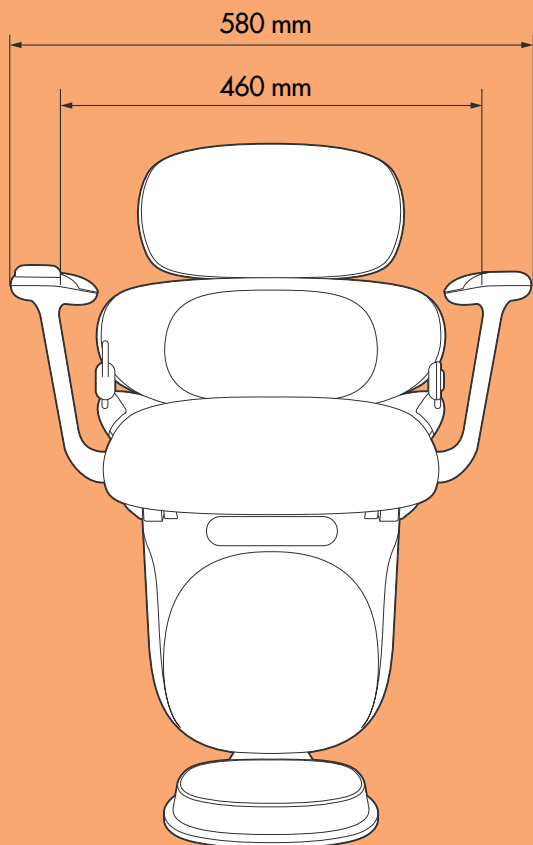
Qualità certificata



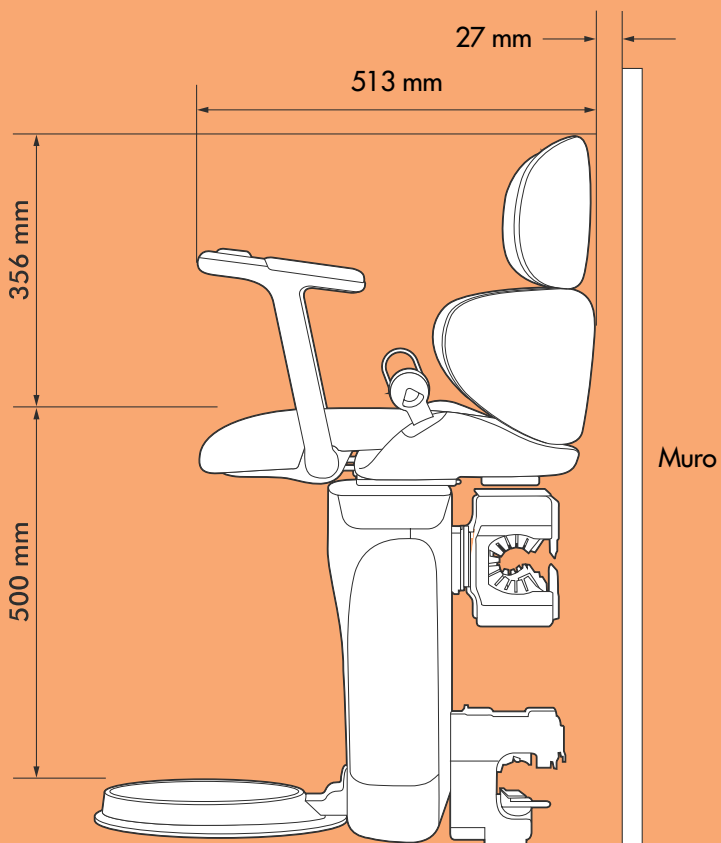
JOYA

TIPOLOGIA:	Montascale per installazione in interni.
COSTRUZIONE:	Struttura in acciaio, seduta e schienale ergonomici.
RIVESTIMENTI:	Tessuto e pelle eco-sostenibili. I rivestimenti sono ignifughi, conformi alle norme di sicurezza vigenti (norma BS7176).
BRACCIOLI:	I braccioli si piegano e si aprono insieme alla seduta e al poggiatesta.
COMANDI E INTERRUTTORI:	Il comando di controllo, situato sui braccioli, si aziona con una leggera pressione mantenuta nella direzione desiderata. Interruttore di isolamento batteria montato sul carrello.
POGGIAPIEDI:	Si piega e si apre automaticamente alle fermate previste dalla programmazione.
CINTURA DI SICUREZZA:	Antiscivolo. Fibbia con chiusura magnetica.
PORTATA:	135 kg.

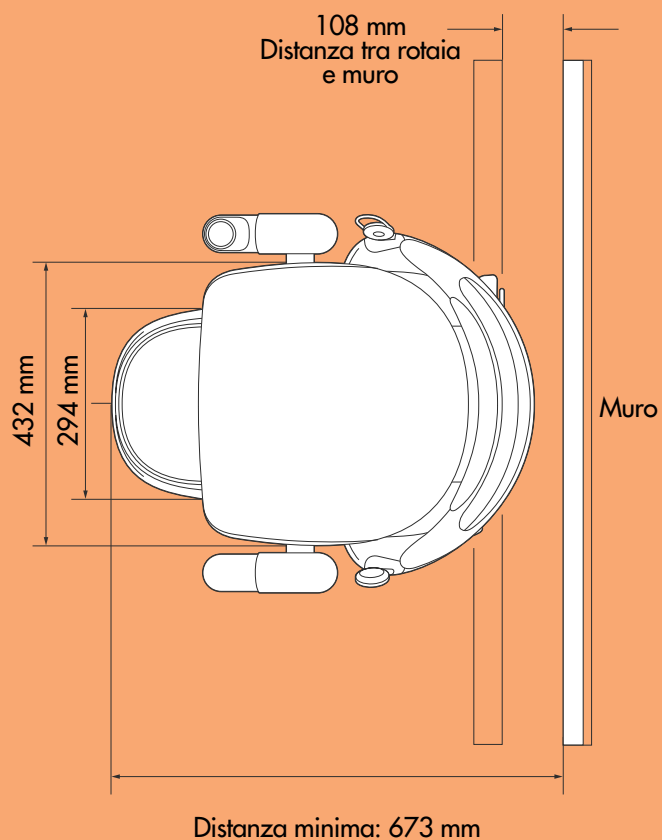
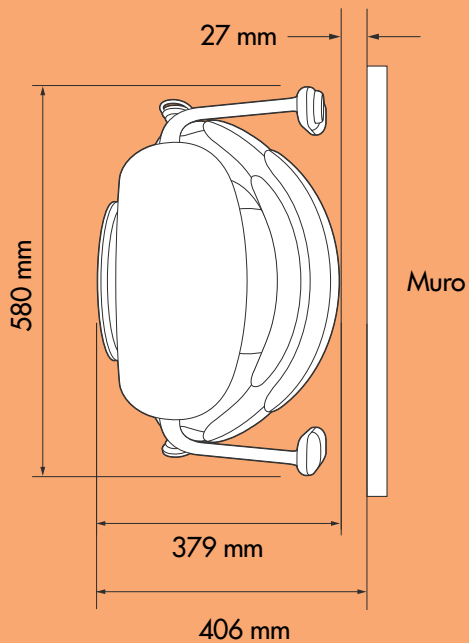
VISTA FRONTALE



VISTA DI PROFILO



VISTE DALL'ALTO



Tutte le misure sono espresse in millimetri e si intendono indicative.
La progettazione su misura della rotaia rispetto alle specifiche della scala può portare a misure di ingombro diverse da quelle indicate.



JOYA
Ogni giorno
un sorriso in più.

Dove trovarci

20 CENTRI DI ASSISTENZA CERTIFICATI presenti in tutta Italia.

3.000 PARTNER IN ITALIA, tutti specialisti nel settore.

Un Consulente Stannah **SEMPRE VICINO A CASA TUA.**

Online

f Stannah Montascale
@ stannahmontascale
▶ stannahmontascale

p stannahmontascaleitalia
in Stannah Montascale

Nei nostri showroom



Inquadra & scopri
il punto più vicino a te.

Sempre a tua disposizione

✓ 2 anni di garanzia totale*

✓ 3 anni sulle batterie

✓ 5 anni sul motore



Servizi di assistenza
7 giorni su 7



Vantaggiose detrazioni
fiscali

*Garanzia a vita con contratto
di manutenzione.

Scopri **JOYA**,
scopri di più.

www.stannah.com

800 226 793

Stannah **30** **ITALIA**
1995
2025

Aprile 2026